

SD714-535 步进电机驱动器

(五相 3A/相)

使用手册

无锡市中远工业自动化有限公司

TEL:0510-2810998, 0510-8821090

1) 注意事项:

安装: 驱动器应安装在通风良好的环境中, 为驱动器提供散热条件, 周围留出 10cm 以上的散热空间。安装位置应远离产生灰尘、酸雾、水汽或易燃物等环境。

接线: 混合式五相步进电动机引线接线顺序不得混乱。电动机引线接线顺序直接影响到步进电机的转动方向, 控制线、电源线和电动机引线不得接错, 接线一定要牢靠, 不允许接线端子的裸漏部分与机壳或周围任何部位接触短路。

通电: 初次通电前应确认控制端子和电动机端子接线正确, 连接牢固, 确认电源电压 110V。

维护: 定期检查驱动器的外观有无异样, 运行性能有无变化; 定期检查轴流风机的运转, 防止异物附着风机叶片, 产生堵转、烧坏风机。

2) 概述:

系列五相混合式步进电动机驱动器，具有输出扭矩大、定位准确、性能稳定、可靠、系统抗干扰性能好，内部设有保护措施；低噪音；可替代国内外同类产品，广泛适用于多轴控制系统、数控机床、火花加工机床、测量机床、纺织机、针织机、绣花机、医疗设备、包装机械、印刷机械、光学仪器等领域。

3) 技术参数:

驱动电源：AC60-110V、50/60Hz 3A；

适用电机：五相混合式高压步进电机；

激励方式：五相二十拍和五相十拍；

电流控制：恒流、恒频脉宽调制；

控制信号：双脉冲(CW, CCW), 单脉冲；

半电流控制：当控制脉冲消失超过两秒钟后，驱动器控制电动机的电流自动降为设定电流的一半，从而减小电机发热。

工作环境温度：0--40℃；

工作环境湿度：10--85%；

贮存环境湿度：-20--80℃；

3) 使用说明:

1、

控制信号接口

控制信号采用 2 个 4 位插拔式端子，出厂时设定为 24V 信号标准。如果客户控制系统的驱动信号电平为 5V，可与厂方联系。

信号接口定义:

CP+ 正转脉冲信号或单脉冲控制的脉冲信号正端输入;

CP- 正转脉冲信号或单脉冲控制的脉冲信号负端输入;

CD+ 反转脉冲信号或单脉冲控制的方向控制信号正端输入;

CD- 反转脉冲信号或单脉冲控制的方向控制信号负端输入;

PD+ 脱机信号正端输入;

PD- 脱机信号负端输入;

A2+ 故障信号输出端;

A2- 故障信号输出端(继电器信号);

控制信号接口说明:

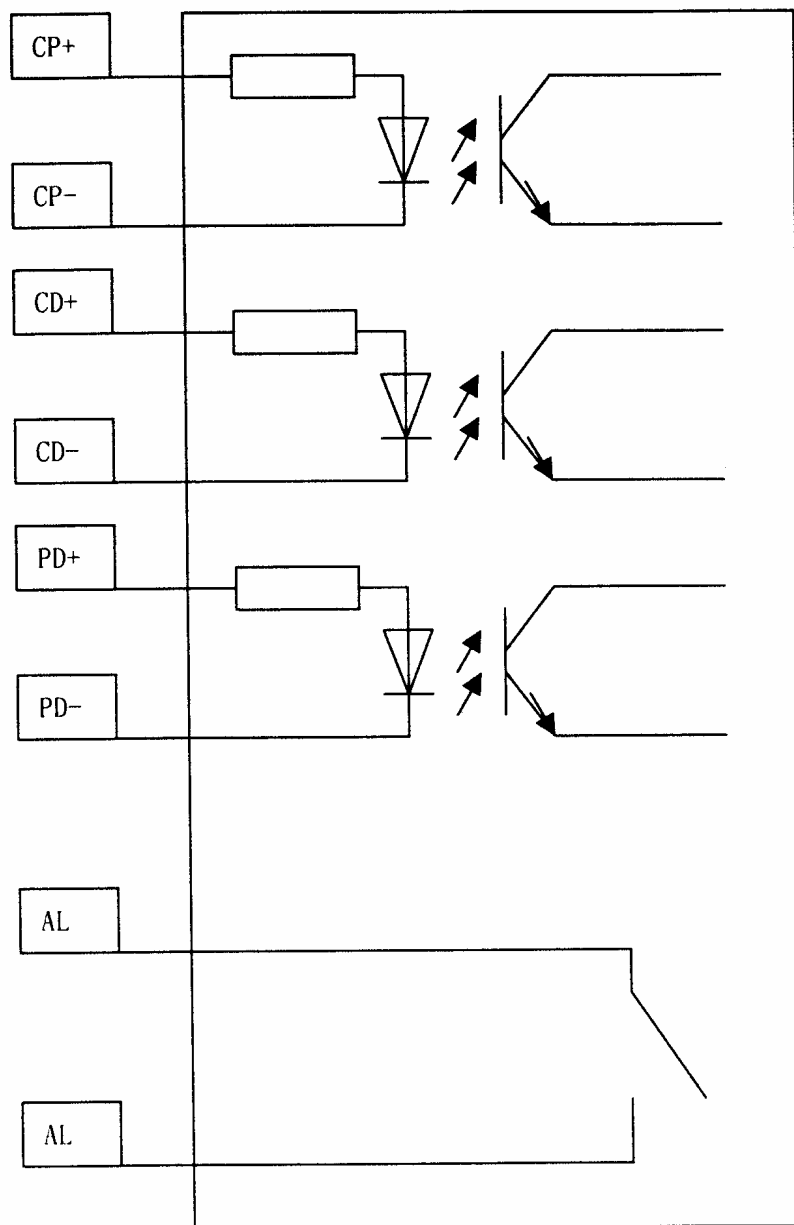


图 1. 信号接口图

*. 禁止带电接线、拆线或插拔控制信号插头。

*. 单脉冲方式控制：

CP 始终为脉冲信号；CD 不加信号为正转；CD 加信号为反转；

*. 双脉冲方式控制:

CP 为脉冲信号; CD 不加信号为正转;

CP 不加信号、CD 加脉冲信号为反转;

2 电机、电源接口信号:

电机电源接口共有 13 个端子, 其中 10 位是电机输出, 2 位为交流输入, 1 位为空。

具体定义如下:

A : A 相正输出;

B : B 相正输出;

C : C 相正输出;

D : D 相正输出;

E : E 相正输出;

\bar{A} : A 相负输出;

\bar{B} : B 相负输出;

\bar{C} : C 相负输出;

\bar{D} : D 相负输出;

\bar{E} : E 相负输出;

NC: 空;

110V

∖
/ 交流电源输入

110V

指示灯：

指示灯共有三个。

第一为电源信号灯；“POW”

第二为脉冲信号灯；“CP”

第三为故障信号灯(驱动器有故障时此灯亮，同时，
输出信号端动作闭合)。“AL”

POW	⊗
CP	⊗
AL	⊗

拨码开关：

拨码开关的第一位是 $0.72^\circ / 0.36^\circ$ ，指的是
拨上为 0.36° ，即为二十拍运行
方式，拨下为 0.72° ，即为十
拍运行方式；

第二位，CW/CP，指的是拨上为单脉冲方式，
拨下为双脉冲方式；

第三位，FA/HA，指拨上为半流方式，拨下为
全流方式，(信号停止 2 秒后驱动
电流下降一半为半流方式，不降为
全流方式。)

驱动器面板

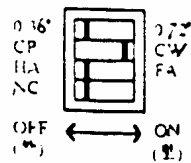
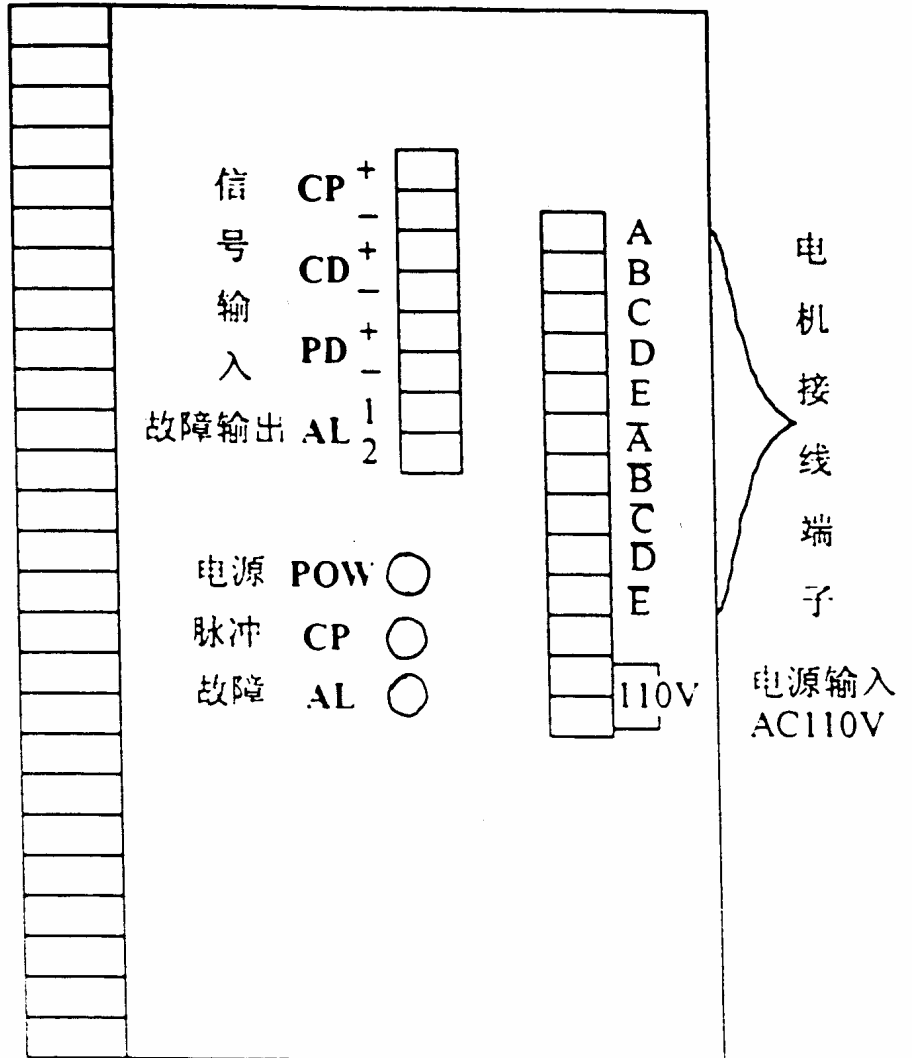


图2 端子接线图

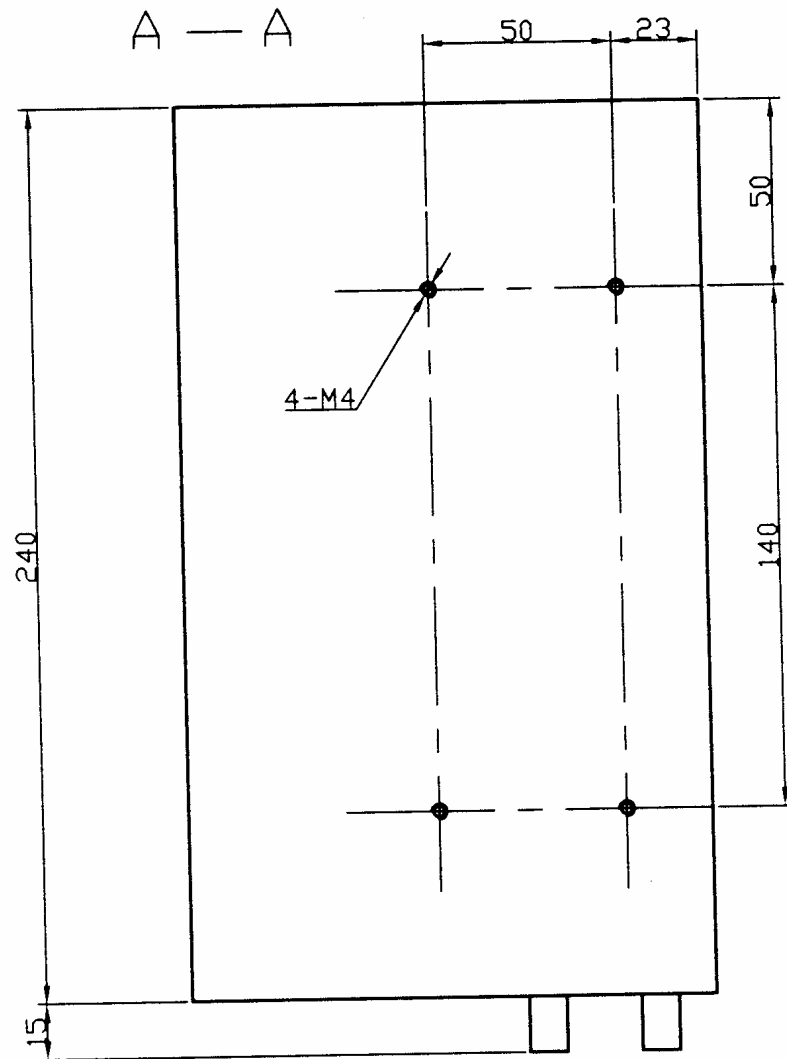
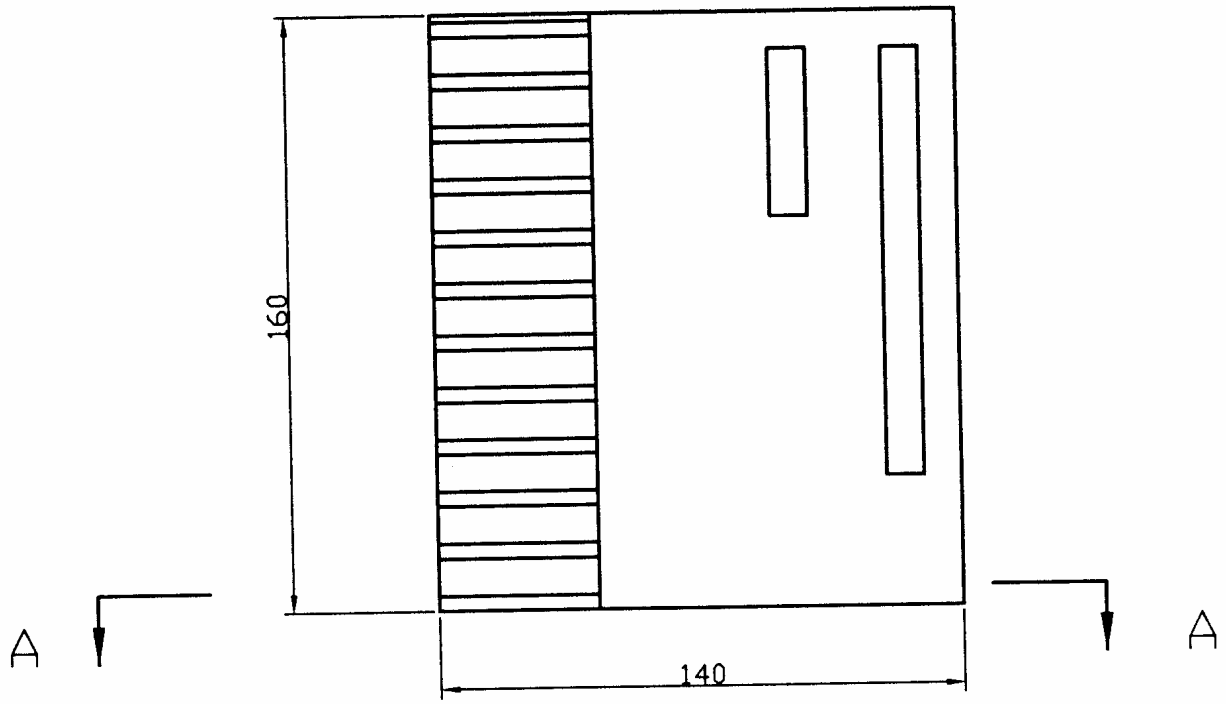


图3. 外形尺寸及安装图